

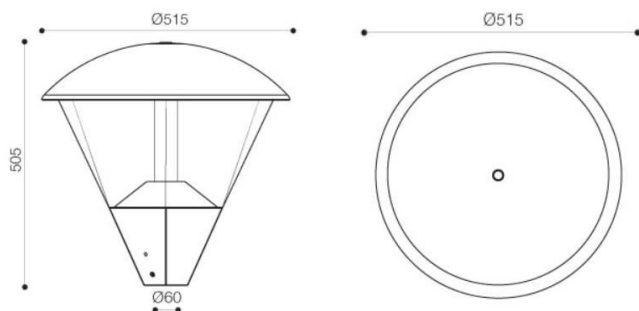


- ❖ **Chladič (telo svietidla):**
Hliníkový odliatok, anodizovaný a striekaný
- ❖ **Svetelný zdroj:**
CREE 12 alebo 24 LED



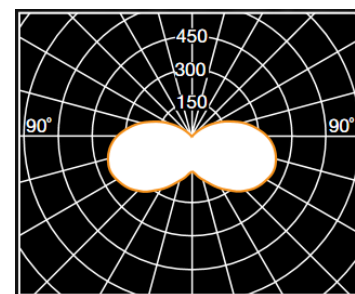
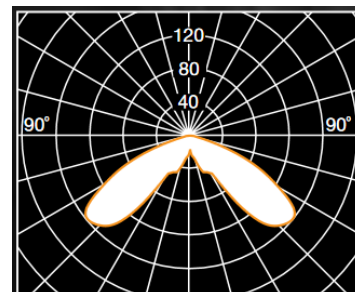
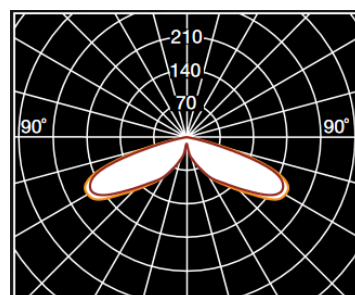
Technické parametre

- Svietidlo na parkový stĺp s priemerom 60mm
- Zjednodušená údržba
- Silikónové tesnenia
- Polyesterový práškový nástrek po špecifickom ošetrení pre odolnosť voči vonkajším vplyvom
- Integrovaný elektronický predradník
- Integrovaný zvodič prepätia
- Skrutky z nerezovej ocele A2



Použitie LED svietidla UX Street D1

- Osvetlenie parkov
- Osvetlenie parkovísk



Príkonnosť svietidla	28W	40W	55W
Svetelný tok (lm)	2 988	4 000	5 975
Efektívnosť	~ 100 lm/W		
Farba svetla	4000 K		
Krytie	IP65		
Rozmery	515×505 mm		