

LED panely mini – vsadené trimless



- ❖ **Materiál svietidla:**
hliník, polykarbonát, PMMA
- ❖ **Svetelný zdroj:**
LED (SMD)
- ❖ **Možnosti uchytenia:**
zapustenie do stropu



Spoľahlivosť dizajnu

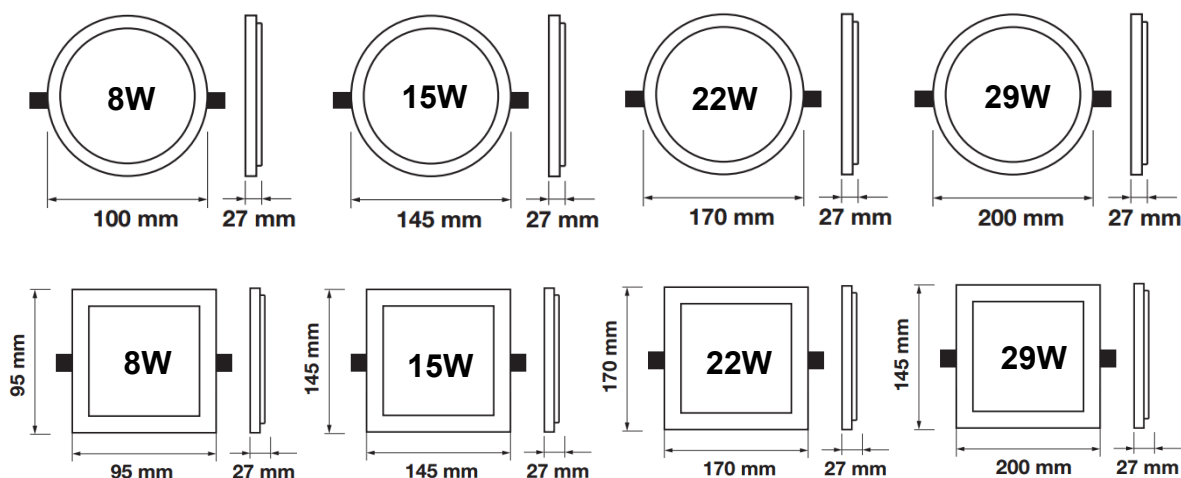
Dlhodobá bezúdržbová prevádzka je jednou z hlavných výsad LED technológie. Na rozdiel od klasického trubicového svietidla, ktoré potrebuje niekoľko minút na dosiahnutie maximálneho svetelného výkonu LED panel nabehne na 100% svietivosti okamžite po zapnutí.

Zdravé osvetlenie

LED panel na rozdiel od výbojkových trubíc neobsahuje nebezpečné materiály ako ortuť, olovo ani žiadne nebezpečné plyny. Jeho svetelné spektrum neobsahuje škodlivé IR ani UV žiarenie.

Použitie LED panelu mini

- **Predovšetkým kancelárie, konferenčné sály, nemocnice, hotely, predajne, showroomy a iné**
- Výška stropu do 4m
- Teplota okolia – 20°C až +45°C



	Vsadený kruh				Vsadený štvorec			
Príkion svietidla	8W	15W	22W	29W	8W	15W	22W	29W
Svetelný tok (lm)	800	1500	2200	2800	800	1500	2200	2800
Označenie	UXVT-888Rd	UXVT-1515Rd	UXVT-2222Rd	UXVT-2929Rd	UXVT-888Sq	UXVT-1515Sq	UXVT-2222Sq	UXVT-2929Sq
Montážny otvor (mm)	Ø90	Ø135	Ø160	Ø185	85×85	135×135	160×160	185×185
Efektivita	> 90 lm/W							
Rozptyl svetla	110°							
Farba svetla	3000K, 4000K, 6400K							
CRI	Ra>80							
Krytie IP	IP20							
Životnosť	>20 000h (Ta=25°C @ L70)							