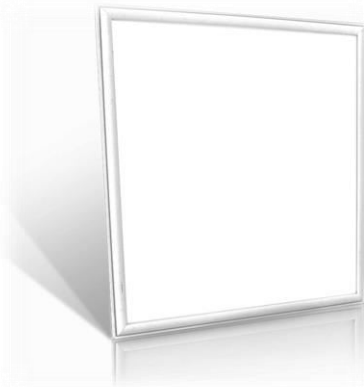


# LED panel 60x60 UXVT-6129



- ❖ **Materiál svietidla:**  
hliník, polykarbonát, PMMA
- ❖ **Svetelný zdroj:**  
LED (SMD)
- ❖ **Možnosti uchytenia:**  
kazetový strop, montážny rám na povrch, montážny rám do sadrokartónu, oceľové lanká

**120<sup>++</sup> LM/W** **A<sup>++</sup>**  
**HIGH LUMENS**

## Spoľahlivosť dizajnu

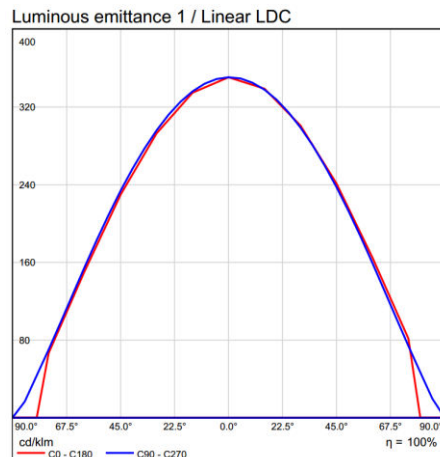
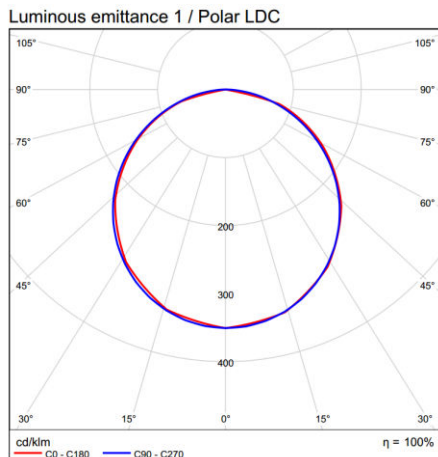
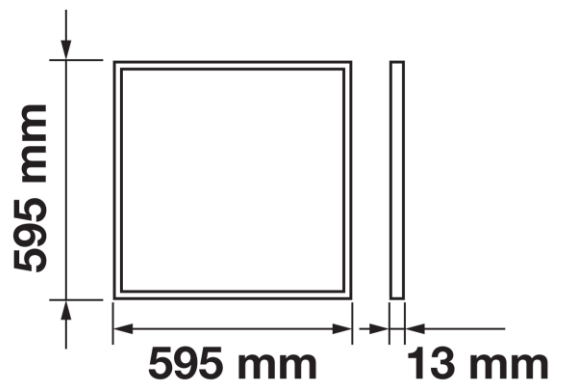
Dlhodobá bezúdržbová prevádzka je jednou z hlavných výhod LED technológie. Na rozdiel od klasického trubcového svietidla, ktoré potrebuje niekoľko minút na dosiahnutie maximálneho svetelného výkonu LED panel nabehne na 100% svietivosti okamžite po zapnutí.

## Zdravé osvetlenie

LED panel na rozdiel od výbojkových trubíc neobsahuje nebezpečné materiály ako ortuť, olovo ani žiadne nebezpečné plyny. Jeho svetelné spektrum neobsahuje škodlivé IR ani UV žiarenie.

## Použitie LED svietidla UXVT-6129

- Predovšetkým kancelárie, konferenčné sály, nemocnice, hotely, predajne, showroomy a iné
- Výška stropu do 4m
- Teplota okolia – 20°C až +45°C



<b>Príkion svietidla</b>	<b>29W</b>
<b>Svetelný tok (lm)</b>	<b>3 600</b>
<b>Efektívnosť</b>	<b>&gt;120 lm/W</b>
<b>Rozptyl svetla</b>	<b>120°</b>
<b>Farba svetla</b>	<b>3000K, 4000K, 6500K</b>
<b>CRI</b>	<b>Ra&gt;80</b>
<b>Krytie IP</b>	<b>IP20</b>
<b>Životnosť</b>	<b>&gt;20 000h (Ta=25°C @ L70)</b>
<b>Rozmery</b>	<b>595×595×13 mm</b>